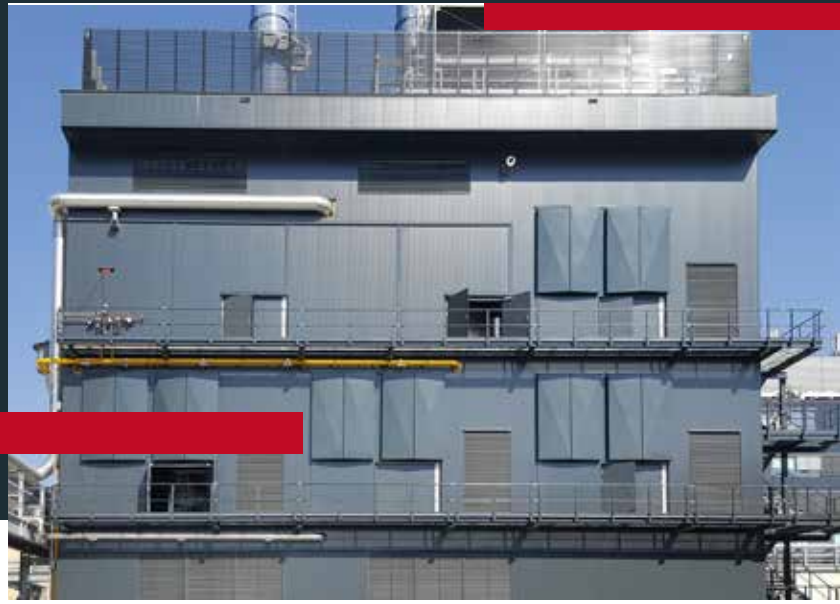


DEK

# Druckentlastungsklappe



Die DEK ist ein selbstauslösender Druckentlastungsmechanismus für explosions- oder überdruckgefährdete Bereiche. Im Normalbetrieb hält eine robuste Verriegelung – bestehend aus zwei Federstiften und rostfreien Stahlbolzen – die Haube zuverlässig geschlossen. Im Ereignisfall (z. B. Explosion oder plötzlicher Überdruck) löst der Mechanismus automatisch bei einem statischen Ansprechdruck von ca. 16 mbar aus. Die Klappe öffnet sich schlagartig und leitet den Überdruck sicher nach außen ab. Nach der Auslösung ist das System nach einer Sichtkontrolle und Wiederverschluss sofort wieder einsatzbereit. Das Produkt ist als Einzel- oder Doppelklappen Ausführung erhältlich.

## Typische Anwendungen

EK Systeme lassen sich flexibel auf Flachdächern, in Wänden oder auf geneigten Flächen von 0° bis 90° montieren. Bei der Installation auf einem Aufsatzkranz oder Stahlrahmen wird der Flansch projektspezifisch vorgefertigt. In jedem Fall ist eine einfache und reibungslose Montage gewährleistet.

## Öffnungsmaße

von 500 x 500 bis 2500 x 3500 mm.

## Öffnungswinkel

Öffnungswinkel 90°

## Verschlussmechanismus

Mechanische Kugelverriegelung

### Österreich

ATTRIA GmbH  
ATTRIA production GmbH

Gewerbepark Mitterfeld 7  
2523 Tattendorf

+43 2254 73734  
office@attria-group.com

### Deutschland

ATTRIA GmbH

Am Dorfplatz 1  
D-86489 Deisenhausen

+49 8282 6209180  
office@attria-group.de

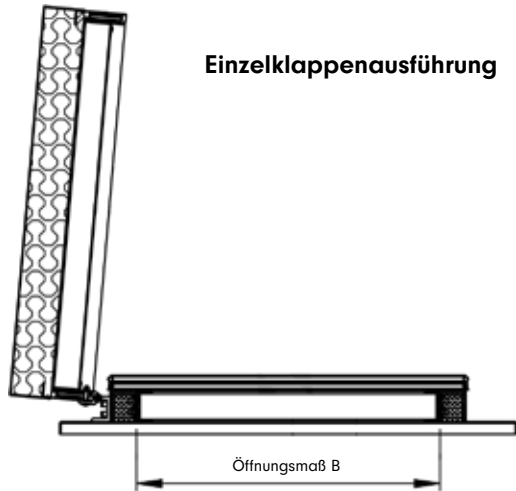
### Süd Ost Europa

ATTRIA production GmbH

9th of September dist.  
Promishlena zona  
2227 – Bojurishte, Bulgaria

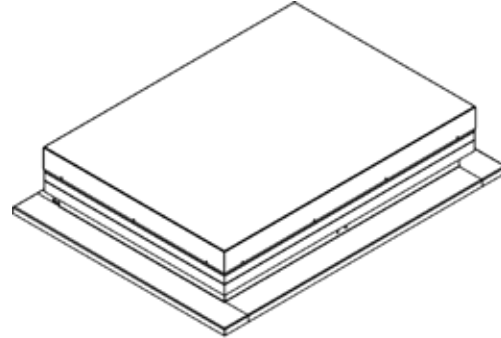
+359 878 55 00 76  
office.bg@attria-group.com

Medieninhaber: ATTRIA GmbH / 2523 Tattendorf



Einzelklappenführung

	Öffnungsmaß B x L	Dachneigung
min.	500 x 500 mm	geschlossen 0 - 6°
max.	1.250 x 3.500 mm	offen 90°



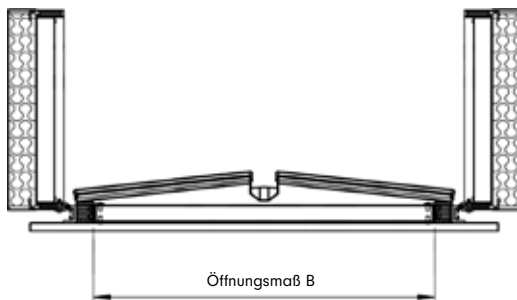
**Verschlussmechanismus**

Mechanische Kugelverriegelung

**Klappentype**

- AL** - Einfaches Aluminium
- AL ISO** - Doppelt isoliertes Aluminium (ISO-Dicke 20 und 100 mm)
- PC16** - Polycarbonat 16 mm, klar oder opal
- PC25** - Polycarbonat 25 mm, klar oder opal
- PC32** - Polycarbonat 32 mm, klar oder opal
- TB** - Thermische Trennung in den Aluminiumprofilen (verfügbar für AL ISO, PC25 mm, PC32 mm)

**Doppelklappenführung**



	Öffnungsmaß B x L	Dachneigung
min.	1.000 x 1.000 mm	geschlossen 6°
max.	2.500 x 3.500 mm	offen 90°

