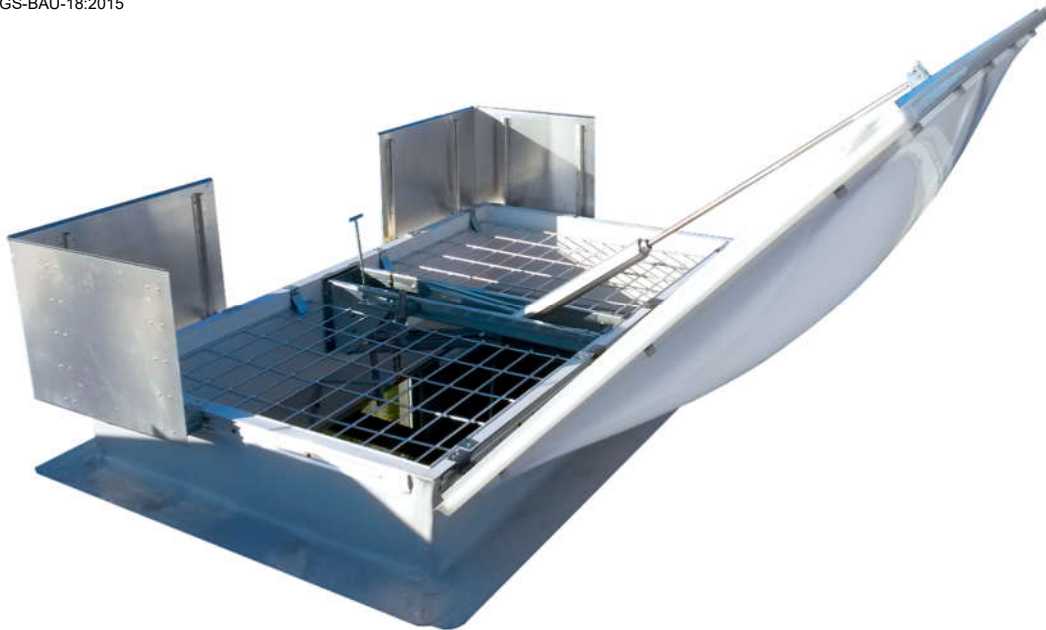




nach EN 12101-2:2003

durchsturzsicher

nach EN 1873:2014 und
GS-BAU-18:2015



PRODUKTBESCHREIBUNG

Die gewölbte Lichtkuppel ist durch ihren variablen Aufbau ein energieeffizientes und kostengünstiges Produkt für Ihre Anforderungen im Bereich der natürlichen Belichtung. Um die Langlebigkeit zu garantieren, werden die Lichtkuppeln aus hochwertigen Acryl- oder Polycarbonatvollplatten gefertigt. Die Lichtkuppeln können auch in Kombination mit Isoliergläsern oder Polycarbonatstegmehrfachplatten hergestellt werden. Die Lichtkuppel kann als natürliches Rauch- und Wärmeabzugsgerät mit einer pneumatischen oder auch elektrischen Bedienung in einer Breite von bis zu 3.000 mm ausgeführt werden.



EINSATZBEREICHE

Die Lichtkuppeln lassen sich im Flach- und Giebedach installieren. Sie bieten den Komfort einer natürlichen und kostengünstigen Belichtung, Durchlüftung und Entrauchung Ihrer Produktions-, Lager- und Verkaufshallen

VERWENDETE MATERIALIEN

Acrylvollplatten, Polycarbonatvollplatten, Isolierverglasung und/oder Polycarbonatstegmehrfachplatten
GFK- oder Stahlaufsatzkränze

ABMESSUNGEN

Dachöffnungsbreite B: 500 – 2.200 mm
Dachöffnungslänge L: 1.000 – 3.000 mm

ÖFFNUNGSWINKEL

Bis 140 Grad

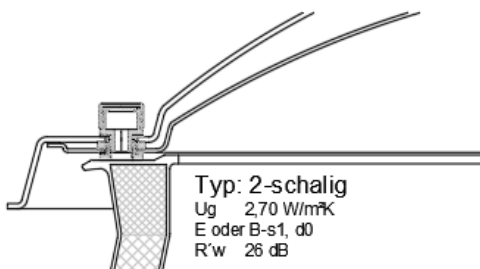
STEUERUNG – natürliche Lüftung

P2 - Doppelrohr-Druckluftbetrieb
M230V Elektromotor

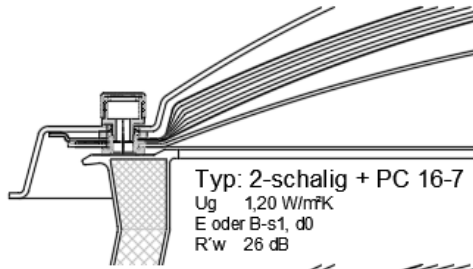
STEUERUNG – Brandlüftung

P2F Doppelrohr-Druckluftbetrieb inkl. thermischer Einzelauslöse
M24V Elektromotor

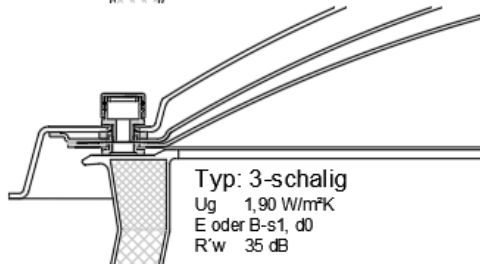
KUPPELVARIANTEN



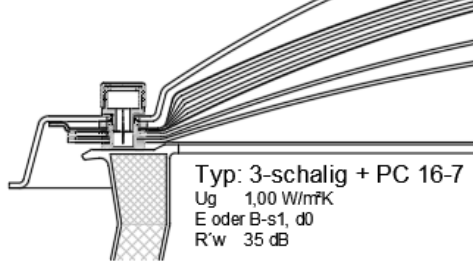
Typ: 2-schalig
 U_g 2,70 W/m²K
 E oder B-s1, d0
 R'w 26 dB



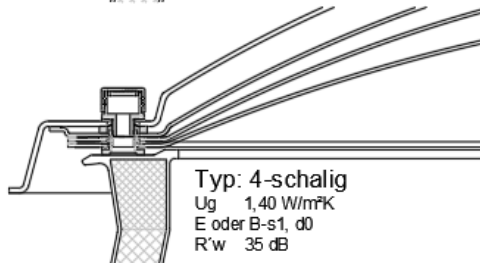
Typ: 2-schalig + PC 16-7
 U_g 1,20 W/m²K
 E oder B-s1, d0
 R'w 26 dB



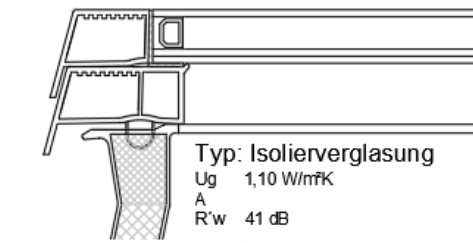
Typ: 3-schalig
 U_g 1,90 W/m²K
 E oder B-s1, d0
 R'w 35 dB



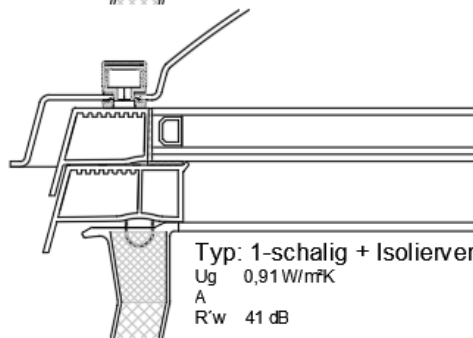
Typ: 3-schalig + PC 16-7
 U_g 1,00 W/m²K
 E oder B-s1, d0
 R'w 35 dB



Typ: 4-schalig
 U_g 1,40 W/m²K
 E oder B-s1, d0
 R'w 35 dB

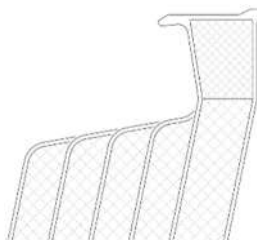


Typ: Isolierverglasung
 U_g 1,10 W/m²K
 A
 R'w 41 dB



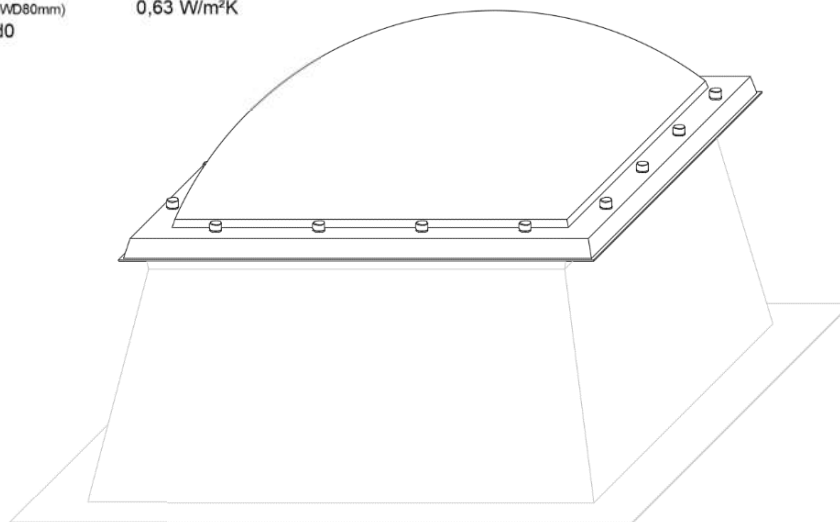
Typ: 1-schalig + Isolierverglasung
 U_g 0,91 W/m²K
 A
 R'w 41 dB

AUFSATZKRÄNZE



Typ: Polyester Aufsatzkranz

U_g (wD25mm)	1,11 W/m ² K
U_g (wD40mm)	0,89 W/m ² K
U_g (wD60mm)	0,73 W/m ² K
U_g (wD80mm)	0,63 W/m ² K
E, d0	



ATTRIA

www.attria-group.com



ATTRIA GmbH
Gewerbepark Mitterfeld 7
2523 Tattendorf
Österreich



+43 2254 73 734
office@attria-group.com
www.attria-group.com



ATTRIA GmbH
Am Dorfplatz 1
86489 Deisenhausen
Deutschland



+49 8282 6209190
office@attria-group.de
www.attria-group.de



ATTRIA production GmbH
Gewerbepark Mitterfeld 7
2523 Tattendorf
Österreich



+43 2254 73 734
office@attria-production.com
www.attria-production.com